



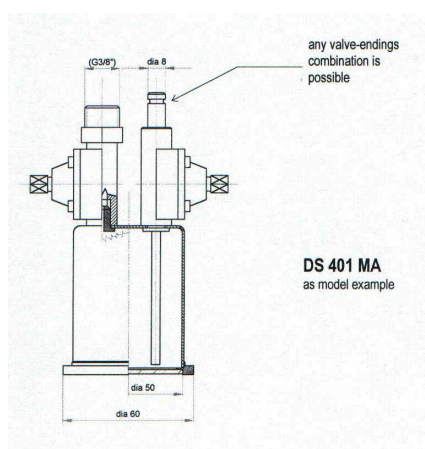
scintilační komory pro měření Rn²²² a Ra²²⁶ Lucasovy komory

Lucasovy komory jsou scintilační komory přizpůsobené pro měření Rn²²² ve vzduchu nebo pro měření Rn²²² a Ra²²⁶ ve vodě. Komory jsou válcovitého tvaru, komora je světlotěsná, opatřená vstupním skleněným okénkem, uvnitř je povrch komory pokryt vrstvou scintilátoru, v našem případě ZnS(Ag).

Komory jsou vybaveny ventily pro naplnění plynem (vzduchem s obsahem Ra, Rn, vymřelým vzduchem atd.)

Typy Lucasových komor:

Obsah 150 cm³



Zakončení ventilu

Ventil I.

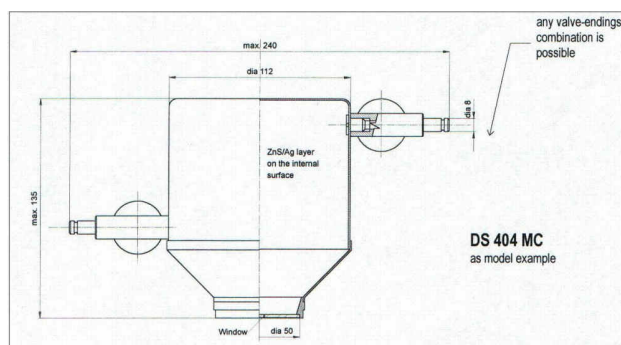
DS 401M.....ventil se závitem
DS 401MA.....ventil se závitem
DS 401MB.....ventil s průchodkou (*)
DS 401MC.....ventil s průchodkou (*)

Ventil II.

ventil s průchodkou (*)

ventil s průchodkou (*)

(* např. pro navlečení hadičky)



Obsah 1000 cm³

Zakončení ventilu

Ventil I.

DS 404M.....ventil se závitem
DS 404MA.....ventil se závitem
DS 404MC.....ventil s průchodkou (*)

Ventil II.

ventil s průchodkou (*)
ventil s průchodkou (*)

(* např. pro navlečení hadičky)

Na zakázku je možné upravovat varianty zakončení ventilů